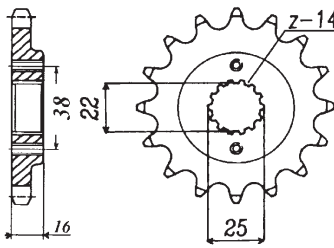
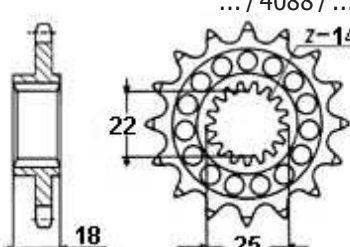


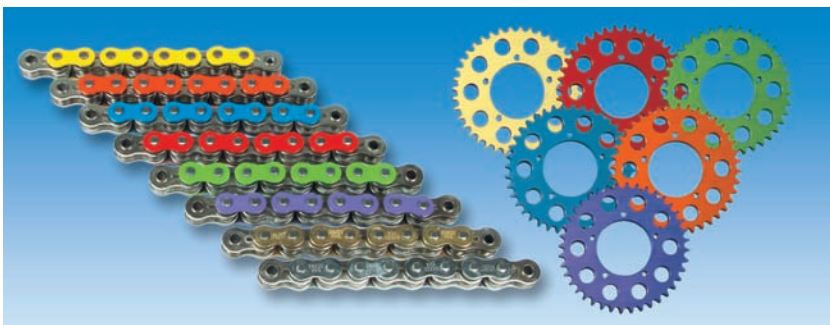
DUCATI

Best.-Nr. - Zähne	Original ET-Nr.*	Ketten- größe	Abbildung	passend für:	(Serienmäßige Zähnezahl)
153-052-14		520		900 Monster '00- 900 Monster iE '02	15
153-052-15					15
153-061-15		520		750 Montjuich 750 Santa Monica	14
					15
153-051-14	449-100-61A	520	<p>#525 = 154-022-ZZ</p>	400 Monster '03- 600 Monster '94- 600 Monster Dark '98- 600 SS '95- 620 Monster '02- 620 Monster Dark '03 620 Monster i.E. '04- 620 Sport '03 695 Monster '07- 696 Monster '08 748 Biposto / SP / R 748 SP '95-98 748 R '01-02 750 Monster '96- 750 Sport '88-90 750 Sport '02- 750 SS '91-98 750 SS '99-02 800 Monster '03- 800 Monster Dark '05- 800 Monster S2R '05- 800 Sport / SS '03 851 Kit / Superbike / SP 851 Strada '88- 888 SP-SPS '88- 888 SP2 '90- 888 Strada '93- MH 900 Evoluzione '02- 900 Monster '93-99 900 SS '89-90 900 SS Light '88- 900 SS V1 '98 900 SuperLight '91-98 900 SuperLight '98- 906 Paso '88- 907 iE Paso '90-93 916 #520	14
153-051-15	449-100-31A				15

* Original-ET-Nr. dienen nur zu Vergleichszwecken und dürfen in Rechnungen an Endverbraucher nicht aufgeführt werden. Alle Angaben ohne Gewähr.

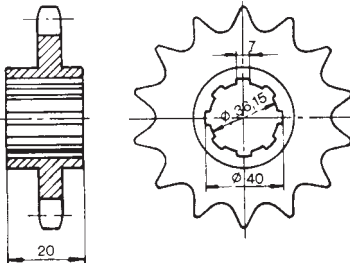
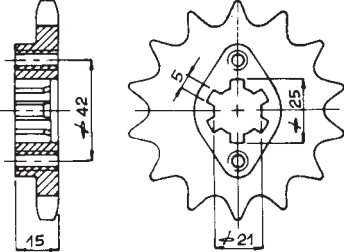
DUCATI

Best.-Nr. - Zähne	Original ET-Nr.*	Ketten- größe	Abbildung	passend für:	(Serienmäßige Zähnezahl)
154-022-14		525	<p>740 / 4014 / 29022</p>  <p>#520 = 153-051-ZZ</p> <p><i>(die frühere Artikelnummer 154-026-.. wurde durch die 154-022-.. ersetzt)</i></p>	749'03-	14
154-022-15	449-100-71A			749 R/S '03-	15
154-022-16				749 S '04-	14
				848	15
			916	15	
			916 Monster S4 '01	15	
			916 ST 4	15	
			944 ST 2	15	
			944 ST4S	15	
			996	15	
			996 Monster S4R '04-	15	
			996 R / R2 '01-	15	
			996 S '01-	15	
			998 S	15	
			996 ST4S	15	
			998 Matrix '08	15	
			998 Monster S4R '08	15	
			998 Testastretta	15	
			999 / 999 S '03	15	
			1000 Monster i.E. '02-	15	
			1000 Monster S2R	15	
			1000 Monster S4R '03-	15	
			1000 Multistrada	15	
			1000 Paul Smart LE	15	
			1000 Sport Classic GT '07-	15	
			1000 Sport S '07-	15	
			1000 SS '03	15	
			1000 ST3 '04-	15	
			1098 R / S '07-	15	
			1100 Hypermotard '07-	15	
			1100 Monster	15	
			1100 Multistrada '07-	15	
			1198 R / S	15	
154-033-16		525	<p>... / 4088 / ...</p> 	1000 Desmosedici RR '08-	16



Unser Service für Sie: Schnelle und preiswerte Anfertigung von Kettenrädern aus Alu-Rohlingen.

DUCATI

Best.-Nr. - Zähne	Original ET-Nr.*	Ketten- größe	Abbildung	passend für:	(Serienmäßige Zähnezahl)
155-031-15	0759-16-090	530	 <p>... / 493 / 35020</p>	500 Desmo 750 GT,S, SS 860 GT 900 SS '79 900 SS Darmah '79 1000 Replica	15
155-031-16	0755-16-090				16
155-032-15	0660-16-098	530	 <p>492 / 492 / 35019</p>	500 Pantah 600 Pantah	15 15



* Original-ET-Nr. dienen nur zu Vergleichszwecken und dürfen in Rechnungen an Endverbraucher nicht aufgeführt werden. Alle Angaben ohne Gewähr.

DUCATI

Best.Nr. - Zähne	Material	Original ET-Nr.*	Ketten- größe	Abbildung	passend für:	(Serienmäßige Zähnezahl)
170-351-37	Alu		520		491 / 491 / 32074 F1 750 Montjuich '86-87 750 LagunaSeca '87 750 Santa Monica '87-88 750 Paso '86-90 750 Sport '88-90 851 SP '88-89 906 Paso '89 906 Paso '90-93	
163-051-38	Stahl	0377-80-238				
170-351-38	Alu					
170-351-39	Alu					
163-051-40	Stahl	0377-80-240				
170-351-40	Alu					
170-351-41	Alu					
170-352-36	Alu	494-101-31A	520		735 / 735 / 32072 350 Sport SS '92-94 400 Monster '03- 400 SS Europa '92-95 400 SS Junior Sport '92-93 600 Monster -'94 600 Monster '95-97 600 Monster Dark '98- 600 SS '94 600 SS '95- 620 Monster '04- 620 Monster i.E. '02-03 620 Sport '03 695 Monster '08- 696 Monster '08- 750 SS / Desmo2 '91-97 750 SS '99-02 750 Monster '96-97 750 Monster i.E. '98- 750 Sport/Supersport iE '01- 800 Monster i.E. '03 800 SS '03 851 SP '90 851 SP '91 851 Strada '89-92 851 Strada '93- 888 SP2-4 '90-92 888 SP5 '93 900 Monster '93-99 900 Monster i.E. '00-01 900 Monster i.E. '02 900 Sport/Supersport iE '99- 900 SS '89-90 900 SS Superlight '91- 900 SS V1 '98- 900 SS Super Light '98- 900 SS Monster 907 Paso Sports '90-93 907 I.E. '90-92 #520: 1000 Monster SS #520: 1000 ST3 '04-	
163-052-37	Stahl	494-100-21A				
170-352-37	Alu					
163-052-38	Stahl					
170-352-38	Alu	494-100-31A				
163-052-39	Stahl	494-100-41A				
170-352-39	Alu					
163-052-40	Stahl	494-100-51A				
170-352-40	Alu					
163-052-41	Stahl	494-100-61A				
170-352-41	Alu					
163-052-42	Stahl					
163-052-43	Stahl	494-103-11A				
170-352-43	Alu					
163-052-46	Stahl					
170-352-46	Alu					
170-352-47	Alu					
163-052-48	Stahl					

#525 = 164-022-ZZ


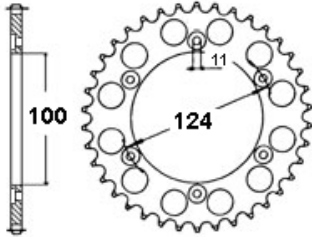
Unser Service für Sie: Schnelle und preiswerte Anfertigung von Kettenrädern aus Alu-Rohlingen.

DUCATI

Best.Nr. - Zähne	Material	Original ET-Nr.*	Kettengröße	Abbildung	passend für:	(Serienmäßige Zähnezahl)
170-360-36	Alu		520	 nur mit Adapter 170-550	748 R '01-02 748 SP 748 Biposto 800 Monster S2R '05- 800 Monster Dark '05- MH 900 Evoluzione '02- # 520: 916 # 520: 996 # 520: 998	36 37 38 42 42 38
170-360-37	Alu					
170-360-38	Alu					
170-360-39	Alu					
170-360-40	Alu					
170-360-41	Alu					
170-360-42	Alu					
170-450-36	Alu		525	 nur mit Adapter 170-550	916 996 998 998 Matrix '08- 998 Monster S4R Testastretta '08-	36 36 36 43 43
170-450-37	Alu					
170-450-38	Alu					
170-450-39	Alu					
170-450-40	Alu					
170-450-41	Alu					
170-450-42	Alu					
170-450-43	Alu					
170-550	Alu	Adapter	520/ 525	 Adapter, rot mit Kettenrad in gold	Die Ducati 748, 916, 996, 998 u.s.w. haben ein besonderes Kettenrad. Sie erhalten bei uns einen speziell entwickelten Adapter, der einfach anstelle des Original-Kettenrades zu montieren ist, wobei die Ruckdämpfer mit übernommen werden. Dieser Adapter nimmt Ihr Kettenrad mit beliebiger Übersetzung und auch im Umbau #520 auf. Bitte bestellen Sie den Adapter einmalig separat.	
164-025-36	Stahl		525	... / 2099 / 29020 	848 996 Monster S4R '03- 998 Monster S4RS 1000 Monster S2R 1000 Multistrada '02 1000 Multistrada '03- 1100 Hypermotard '07- 1100 Multistrada S '07-	39 42 43 42 42 42 42
164-025-39	Stahl					
164-025-40	Stahl					
164-025-42	Stahl					
Komplett-Kettenrad, ohne Adapter zu verwenden						

* Original-ET-Nr. dienen nur zu Vergleichszwecken und dürfen in Rechnungen an Endverbraucher nicht aufgeführt werden. Alle Angaben ohne Gewähr.

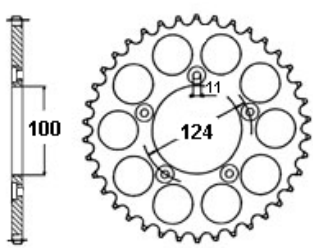
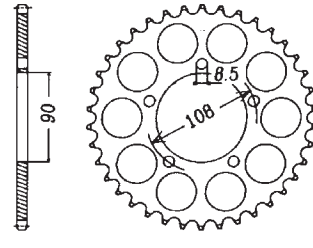
DUCATI

Best.Nr. - Zähne	Material	Original ET-Nr.*	Ketten- größe	Abbildung	passend für:	(Serienmäßige Zähnezahl)
170-440	Adapter		525		1098 '07- 1098 S '07- 1198 R 1198 S	38 38 38 38
170-440-38	Alu	KR zum Adapter				
170-440-39	Alu	KR zum Adapter				
170-440-40	Alu					
170-442-38	Alu		525	... / 2115 / 29039	1098 '07- 1098 Superbike '07- 1198 R 1198 S	38 38 38 38
Voll-Kettenrad, ohne Adapter zu verwenden						
164-022-37	Stahl		525	<p>745 / 2041 / 29021</p>  <p>#520 = 163-052-ZZ</p>	(916) Monster S4 '01- 916 ST 4 '98-01 944 ST 2 '99- 944 ST4S '04- 996 ST4S 1000 Monster i.E. '03 1000 Paul Smart LE 1000 Sport 1000 Sport Classic GT 1000 Sport S '07- 1000 SS '03 1000 ST3 '04-	37 43 42 38 38 39 38 38 39 38 39 39 39 42
164-022-38	Stahl					
164-022-39	Stahl					
170-422-39	Alu					
170-422-40	Alu					
170-422-41	Alu					
164-022-42	Stahl	494-1068-1D				
170-422-42	Alu					
164-022-43	Stahl					
170-422-43	Alu					
164-022-44	Stahl					
170-422-44	Alu					
164-028-35	Stahl					
164-028-36	Stahl					
164-028-39	Stahl					
164-028-42	Stahl					



Unser Service für Sie: Schnelle und preiswerte Anfertigung von Kettenrädern aus Alu-Rohlingen.

DUCATI

Best.Nr. - Zähne	Material	Original ET-Nr.*	Ketten- größe	Abbildung	passend für:	(Serienmäßige Zähnezahl)
164-043-44	Stahl		525	 <p>... / 2122 / ...</p>	Desmosedici RR '08-	44
165-036-36	Stahl		530	 <p>1022 / 1022 / 35037</p>	350 GTL, GTV	
165-036-38	Stahl	0795-80-238			F3-350 '88-89	47
170-536-38	Alu				500 Desmo GTV-S	38
170-536-40	Alu	0795-80-240			500 Pantah, Desmo	38
170-536-42	Alu				600 Pantah	38
165-036-47	Stahl				F1 750 '85-87	38
			F1 750 3SS '88	40		
			750 GT, S, SS '87	37		
			750 SS '79	36		
			850 GT, GTS '87	38		
			900 SS '79	36		
			900 SS, SD '87	38		
			900 S2/MHR '83-85	41		
			1000 Mille	42		



Innenlaschen vernickelt, Aussenlaschen in Gold, Chrom und sieben attraktiven Farben - das ist was Feines...
Zur regelmäßigen Pflege das transparente Ketten spray von ENUMA

* Original-ET-Nr. dienen nur zu Vergleichszwecken und dürfen in Rechnungen an Endverbraucher nicht aufgeführt werden. Alle Angaben ohne Gewähr.