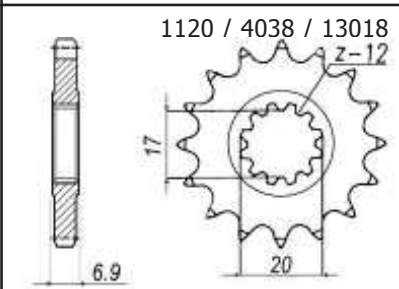


GENERIC

Best.-Nr. - Zähne	Original ET-Nr.*	Ketten- größe	Abbildung	passend für:	(Serienmäßige Zähnezahl)
151-011-11		420		50 Trigger SM	11
151-011-12					
151-011-13					
151-011-14					



KETTENRÄDER

für Ihre Maschine fertigen wir nach
 Ihren Vorgaben innerhalb kurzer Zeit
 aus unseren Aluminium-Rohlingen.
 Fragen Sie uns.

* Original-ET-Nr. dienen nur zu Vergleichszwecken und dürfen in Rechnungen an Endverbraucher nicht aufgeführt werden. Alle Angaben ohne Gewähr.