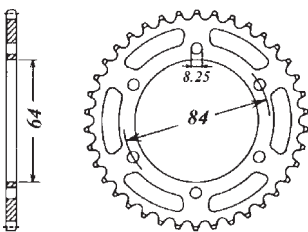


JINAN QUINGI

Best.Nr. - Zähne	Material	Original ET-Nr.*	Ketten- größe	Abbildung	passend für:	(Serienmäßige Zähnezahl)
162-018-44	Stahl		428	809 / 809 / 15019 	125 Speedy	51
162-018-47	Stah					
162-018-49	Stahl					
162-018-50	Stahl					
162-018-51	Stahl					
162-018-53	Stahl					
162-018-56	Stahl					



Unser Service für Sie: Schnelle und preiswerte Anfertigung von Kettenrädern aus Alu-Rohlingen.