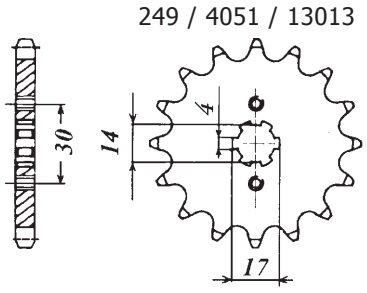
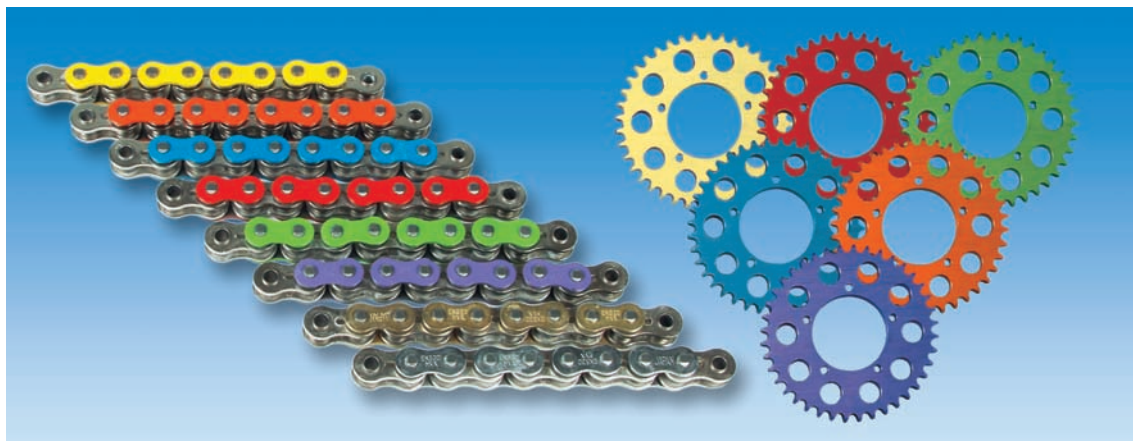


POLINI

Best.-Nr. - Zähne	Original ET-Nr.*	Ketten- größe	Abbildung	passend für:	(Serienmäßige Zähnezahl)
151-003-11		420		110 XP4 Minimotoard	12
151-003-12					
151-003-13					
151-003-14					
151-003-15					
151-003-16					

Kettenräder für dieses und weitere Modelle fertigen wir aus Aluminium-Rohlingen.
 Natürlich können wir auch ausgefallene Kettenradgrößen liefern
 und sie auf Wunsch farbig eloxieren lassen.
Ketten in allen Größen und Längen ab Lager lieferbar, auch farbig.



**Batterien, Ladegeräte sowie weitere Elektroteile
 finden Sie im entsprechenden Katalogteil!**



Unser Service für Sie: Schnelle und preiswerte Anfertigung von Kettenrädern aus Alu-Rohlingen.